

## ДОПОЛНИТЕЛЬНОЕ ОБОРУДОВАНИЕ

### Центробежный сепаратор пара и сжатого воздуха «Гранстим» серии СПГ25/40, DN 15–300, $t_{\text{макс.}} +300\text{ }^{\circ}\text{C}$

#### Применение

Центробежный сепаратор служит для удаления конденсата из паропроводов и систем сжатого воздуха. На дренажном патрубке требуется установка конденсатоотводчика. Макс. эффект осушения пара достигается при скоростях 20–40 м/с.

Изготавливается из углеродистой стали Ст 20 к.

#### Присоединение

Фланцы по DIN. Резьба, сварное — по запросу.

#### Установка

Строго горизонтальная, направление потока должно совпадать DN 200–300 с направлением стрелки на корпусе.

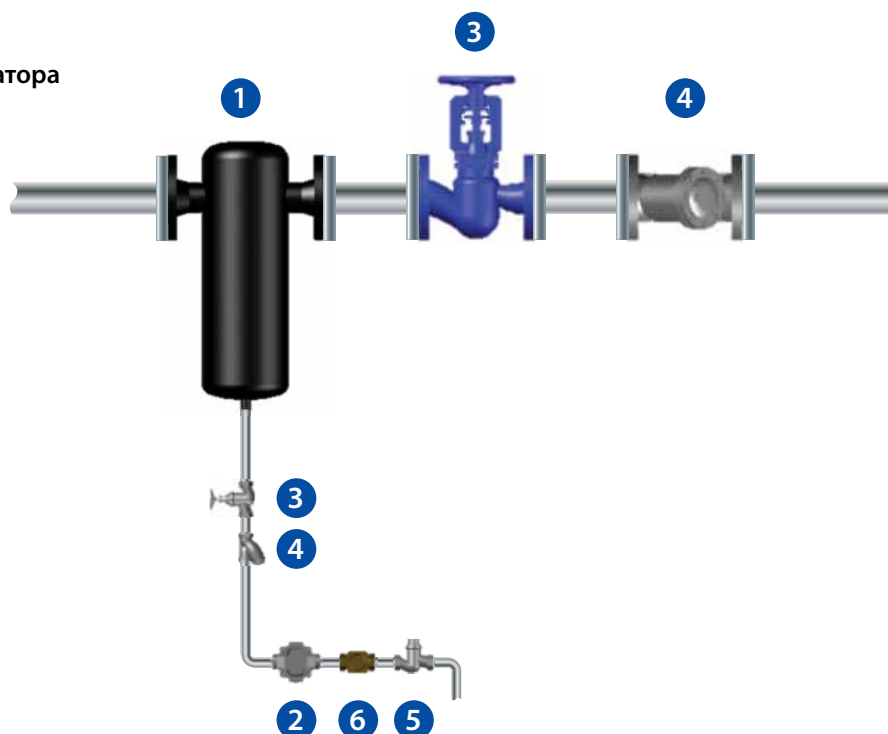
#### Технические характеристики

Максимально допустимое давление	2,5/4,0 МПа
Максимально допустимая температура	+300 °С
Минимальная скорость пара	15 м/с
Исполнение*	прямой горизонтальный вход и выход

\* По запросу возможно вертикальное расположение патрубков входа-выхода.



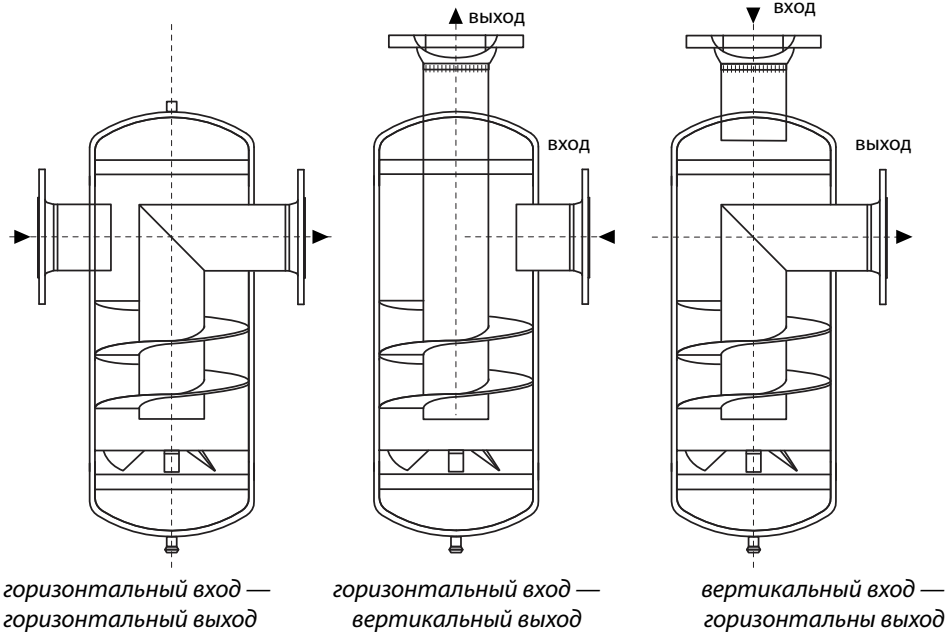
#### Схема дренажа сепаратора



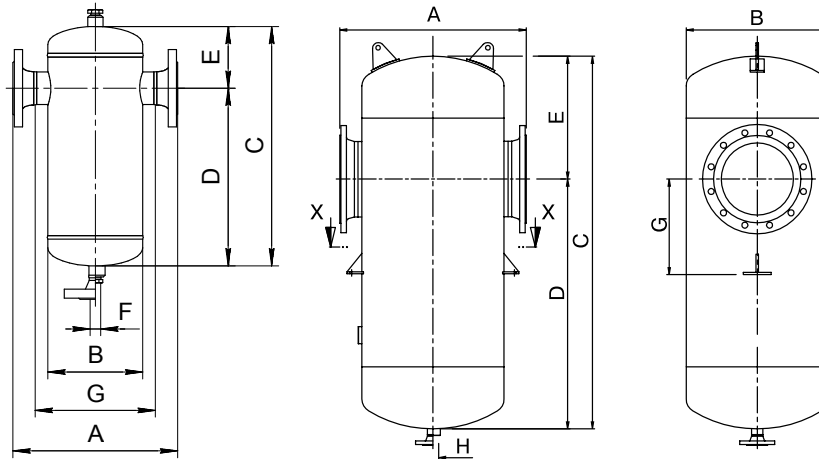
\* Возможно поставка сепаратора в сборе с обвязкой.

	Тип	Марка	Производитель	Количество
1	Сепаратор	«Гранстим» СПГ	Торговый Дом АДЛ (Россия)	1
2	Конденсатоотводчик	«Стимакс»	Торговый Дом АДЛ (Россия)	1
3	Клапан запорный	«Гранвент»	Торговый Дом АДЛ (Россия)	2
4	Фильтр	«IS»	Торговый Дом АДЛ (Россия)	2
5	Обратный клапан	«Гранлок»	Торговый Дом АДЛ (Россия)	1
6	Смотровое стекло	СС	Торговый Дом АДЛ (Россия)	1

ДОПОЛНИТЕЛЬНОЕ ОБОРУДОВАНИЕ



исполнение сепараторов



DN 15–150

DN 200–300

Спецификация

1	Сепаратор СПГ25
2	Конденсатоотводчик «Стимакс»
3	Смотровое стекло
4	Фильтр IS 16
5	Вентиль 201/Шаровый кран BV
6	Обратный клапан V277/RD16F

Размеры, (мм)

DN 200–300											
Артикул	DN	A	B	C	D	E	F	G	H, (")	Объем, (дм³)	Масса, (кг)
JG01A103060	200	635	426	1170	855	315	515	325	1	140	209
JG01A103061	250	750	530	1540	1140	400	620	395	1 1/2	288	383
JG01A103062	300	880	630	1700	1172	528	720	410	1 1/2	455	512

Зависимость «Температура — Давление»

t, (°C)	PN 2,5 МПа			PN 4,0 МПа		
		2,5	2,1	1,7	4,0	3,1
PN, (МПа)	120	220	300	100	240	300

Размеры, (мм)

DN 15–150									
Артикул	DN	A	B	C	D	E	F	Объем, (дм³)	Масса, (кг)
JG01A27304	15	230	114	260	190	70	1/2"	2,0	5,0
JG01A27305	20	230	114	280	205	75	1/2"	2,2	6,0
JG01A27306	25	230	114	300	225	75	1/2"	2,4	7,0
JG01A27307	32	260	133	395	305	90	1/2"	4,5	12,0
JG01A27308	40	260	133	435	335	100	1/2"	5,0	13,8
JG01A27309	50	310	159	505	395	110	1/2"	8,2	19,5
JG01A27310	65	380	219	558	410	148	3/4"	16,1	32,0
JG01A27311	80	390	219	610	450	160	3/4"	17,8	37,7
JG01A27312	100	500	273	725	540	185	3/4"	35,3	57,0
JG01A103058	125	555	325	845	599	246	1"	59	95
JG01A103059	150	585	377	1050	770	280	1"	98	153